

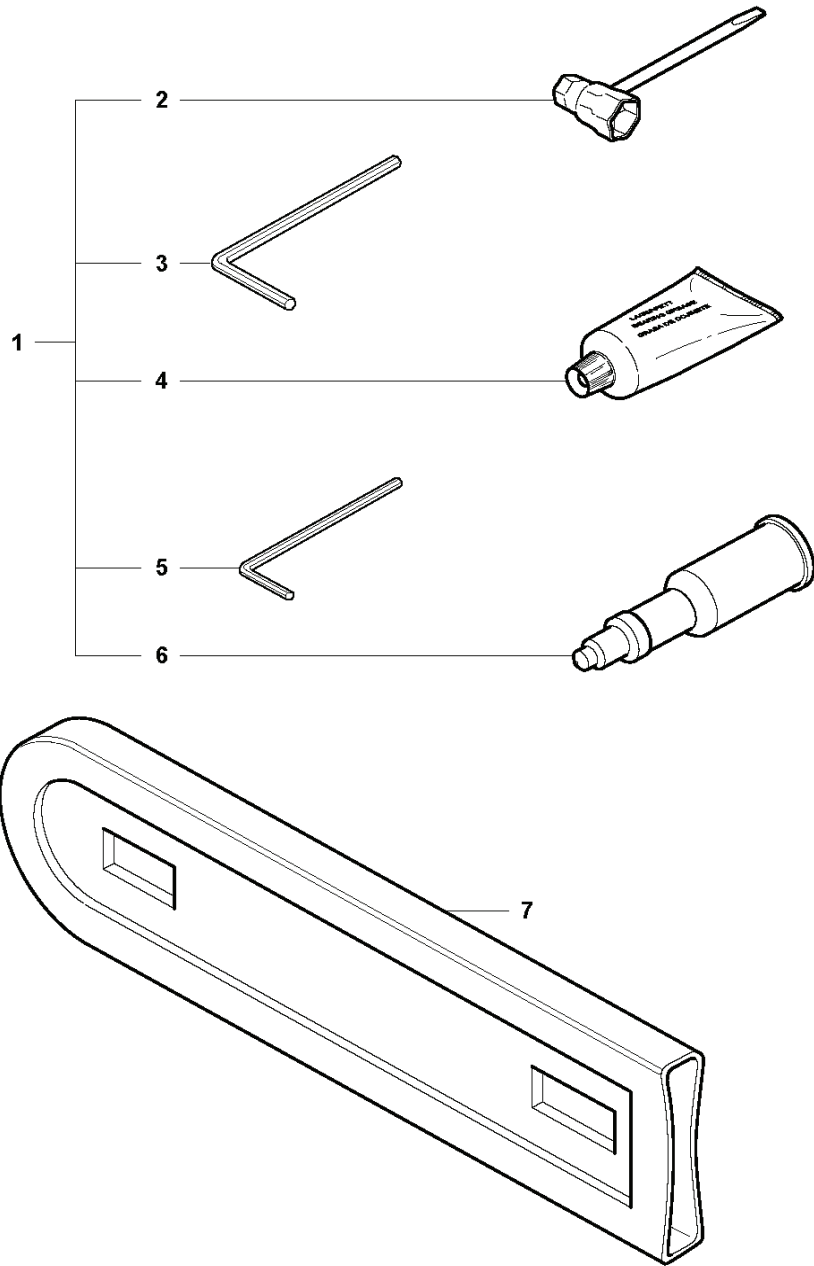
RESERVDELSKATALOG

: JONSERED

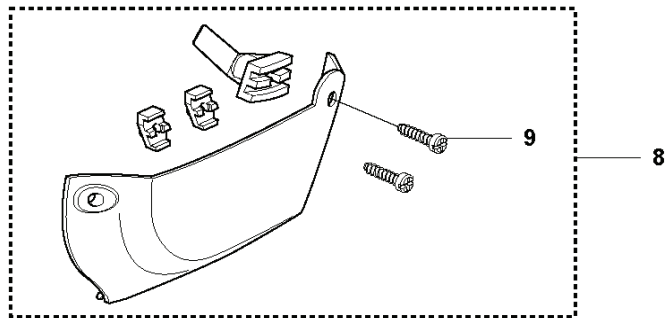
Reservdelslista

RESERVDELSLISTA

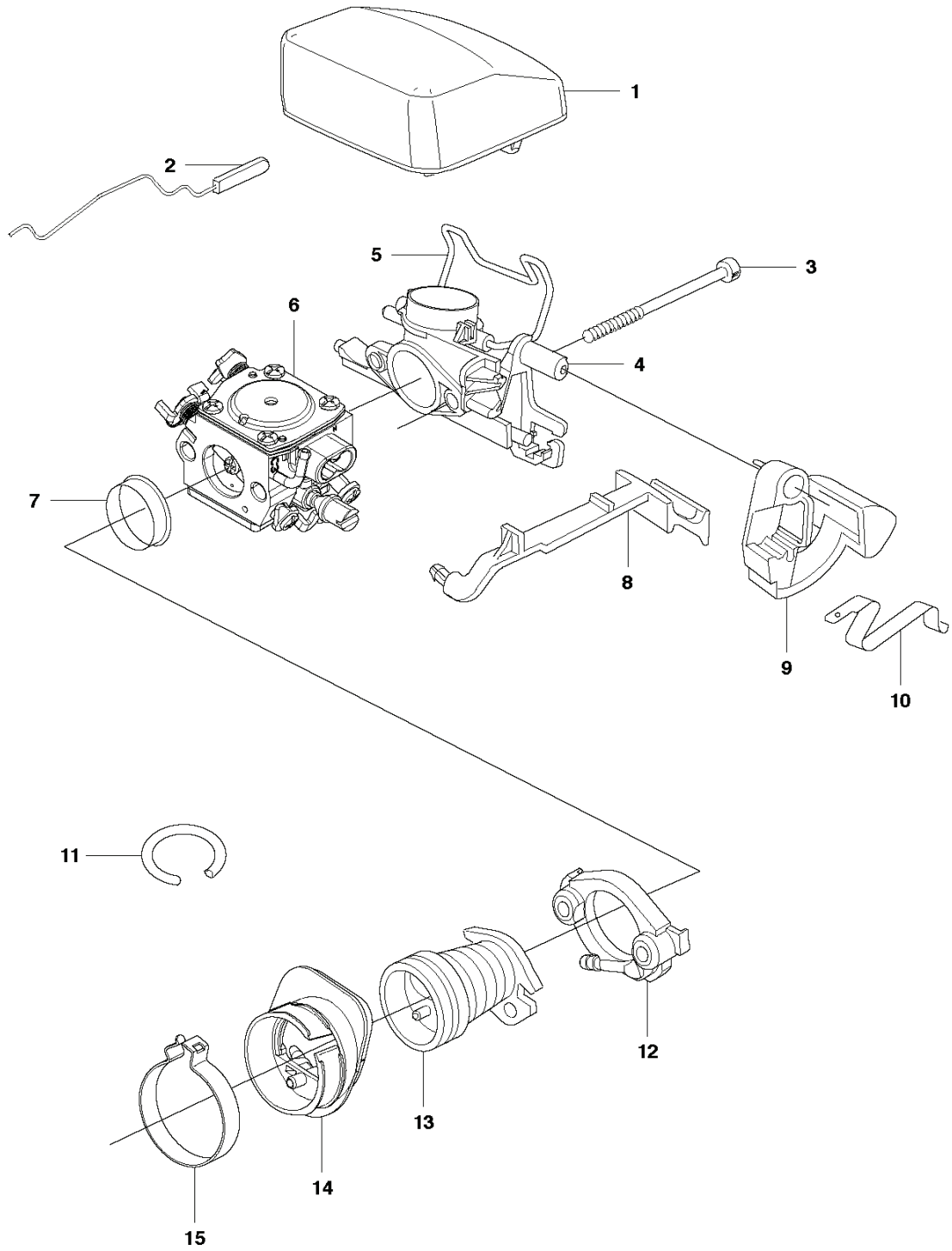
P CS2152
Tillbehör
Accessories
Zubehöre
Accessoires
Accesorios



P WINTER KIT



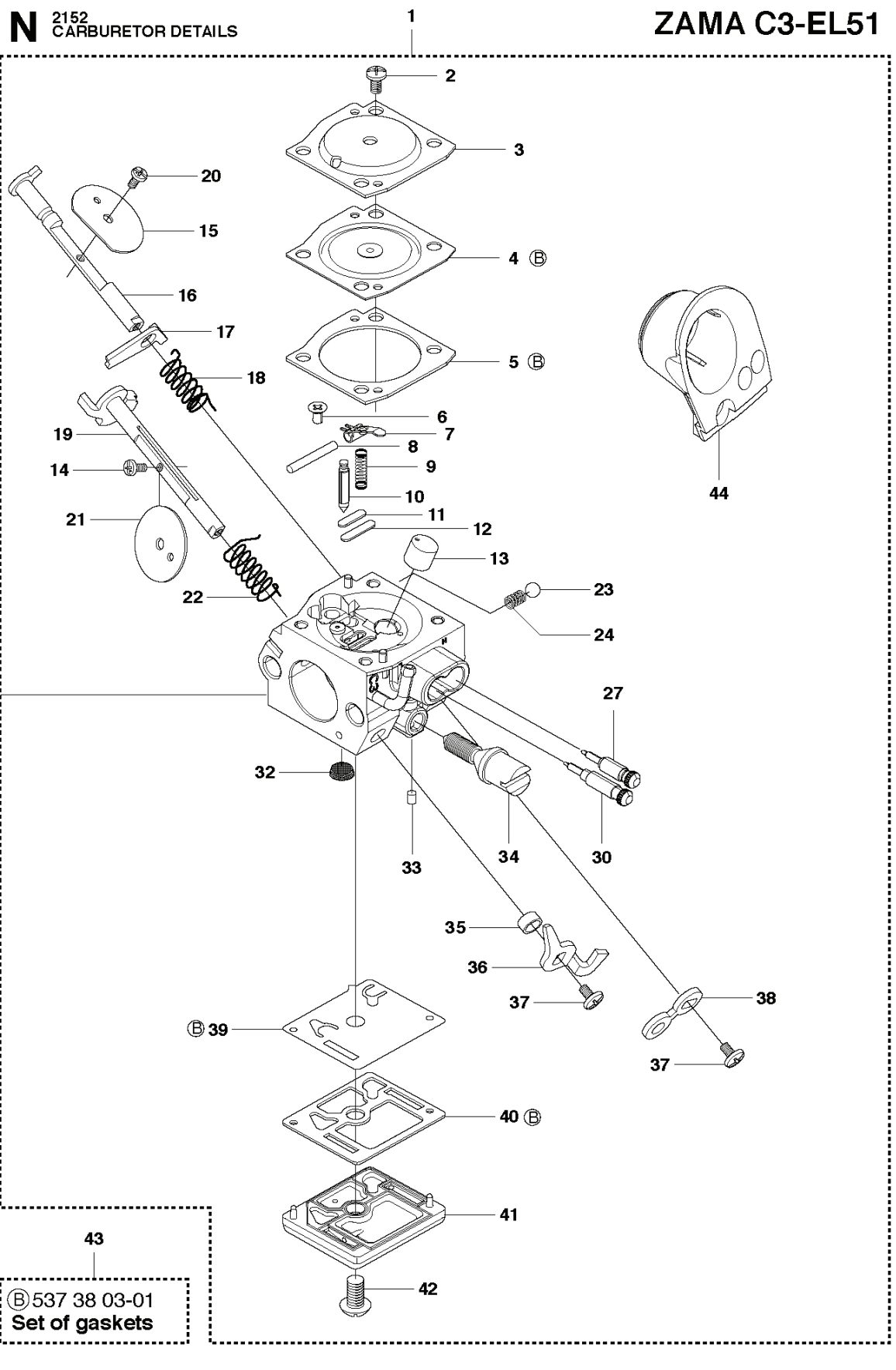
E CS2152
CARBURETOR & AIR FILTER



REF.	ART. NR	ARTIKELBESKRIVNING	ANMÄRKNING	KIT
1	537264901	LUFTFILTER	NYLON 80my Black	1
1	537264902	LUFTFILTER	NYLON 44my Yellow	1
1	537264903	LUFTFILTER	FELT White	1
2	503889201	GASSTÄNG		1
3	503217450	SKRUV IHSCT		2
4	544360501	INSUGSKRÖK		1
5	537393102	ÖVERFALL		1
6	580740201	FÖRGASARE	C3-EL51	1
7	537029001	STÖDRING		1
8	503869601	CHOKEREGLAG		1
9	503869502	STOPPKONTAKT		1
10	503869702	FJÄDER		1
11	544325101	SLANG		1
12	544452901	FLÄNS		1
13	503866302	BÄLG		1
14	537422801	MELLANVÄGG		1
15	537438801	KLÄMMA		1

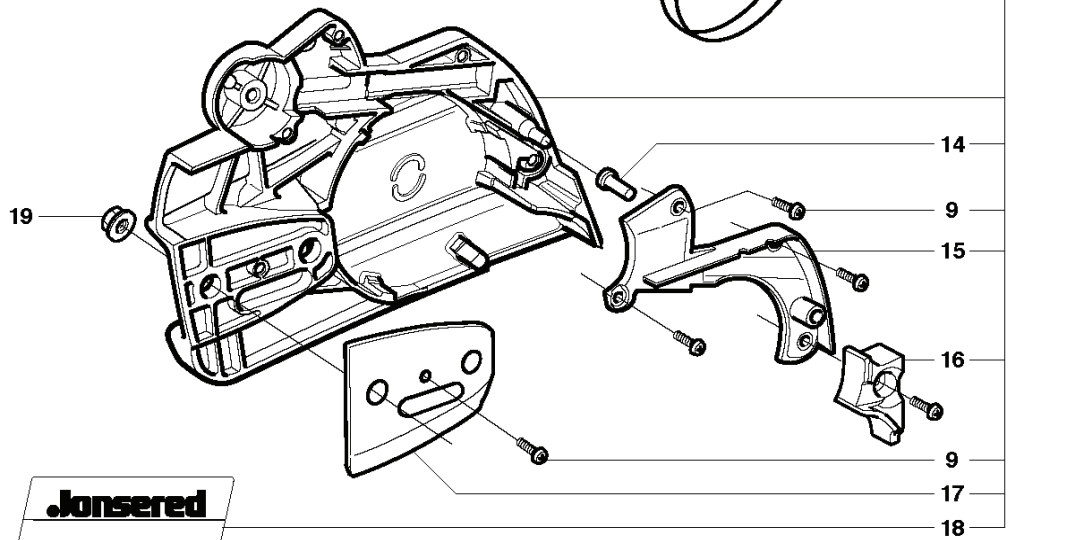
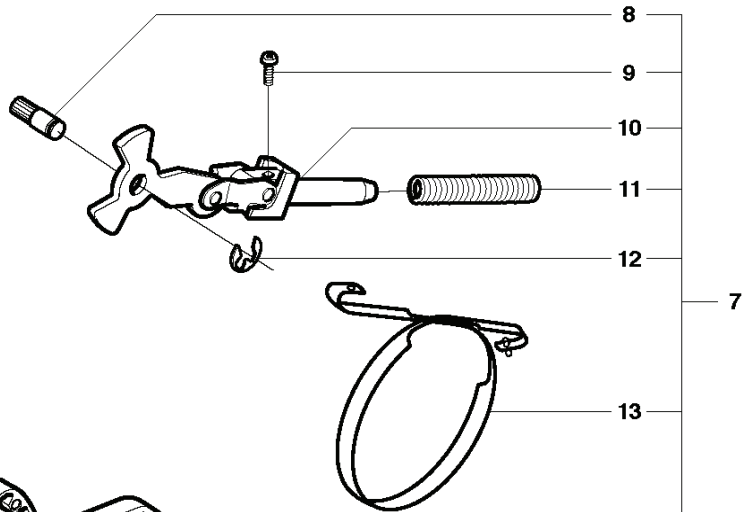
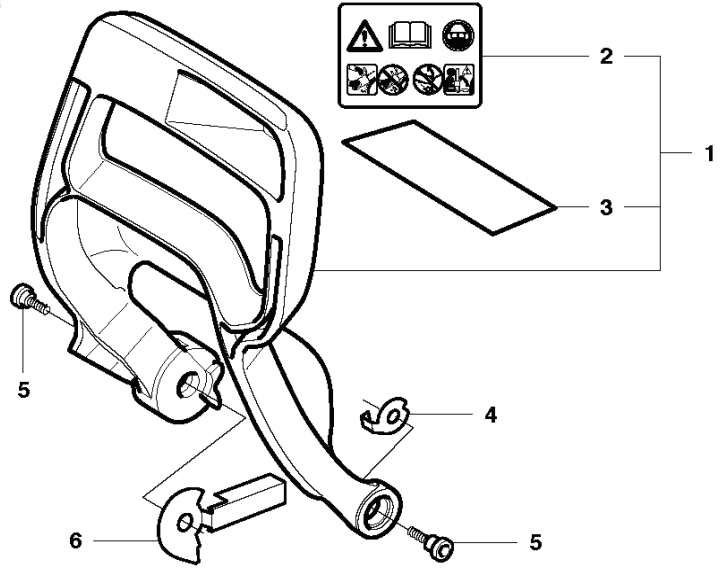
N 2152
CARBURETOR DETAILS

ZAMA C3-EL51



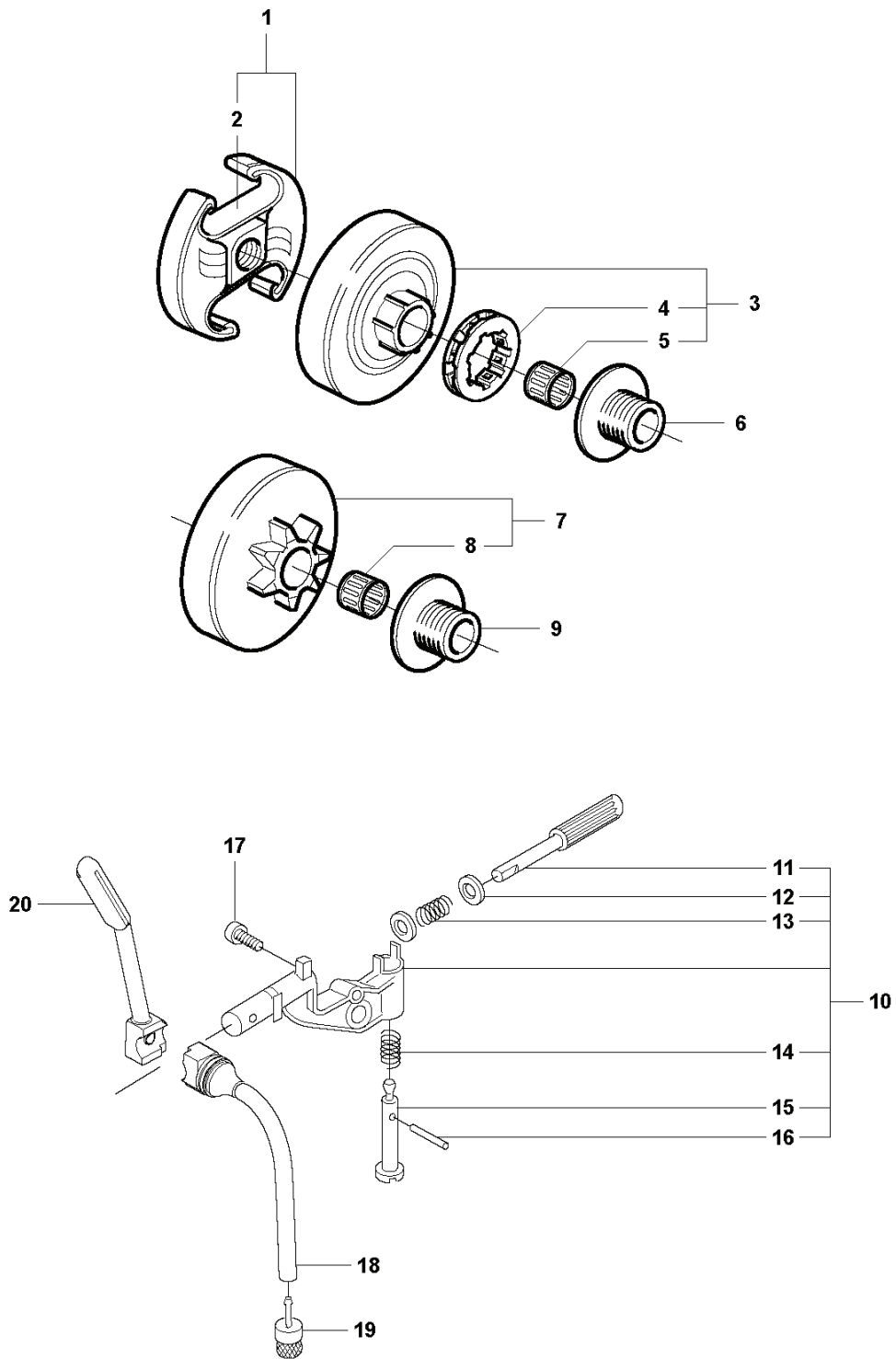
REF.	ART. NR	ARTIKELBESKRIVNING	ANMÄRKNING	KIT
1	580740201	FÖRGASARE		1
2	503480501	SCREW		4 1
3	537176001	KÅPA		1 1
4	537175901	MEMBRAN		1 1.43
5	503884401	PACKNING		1 1.43
6	544082101	SCREW		1 1
7	537176401	HÄVARM		1 1
8	503480001	PIN RETAINING SCREW		1 1
9	537176301	FJÄDER		1 1
10	537176201	VENTIL		1 1
11	537177801	PLUGG		1 1
12	503535601	PLUG WELCH		1 1
13	537416101	NOZZLE ASSY		1 1
14	503523601	SCREW		1 1
15	544056601	CHOKESPIJÄLL		1 1
16	537266701	AXEL KPL		1 1
17	544056701	HÄVARM		1 1
18	537176601	FJÄDER		1 1
19	537266301	AXEL KPL		1 1
20	503481801	SCREW		1 1
21	537266601	VENTIL		1 1
22	537176101	FJÄDER		1 1
23	537012501	KJULA		1 1
24	537012601	FJÄDER		2 1
27	537178501	SCREW		1 1
30	537267001	SCREW		1 1
32	503535701	SIL		1 1
33	503481101	PIECE		1 1
34	537177601	SCREW		1 1
35	503481901	KRAGE		1 1
36	537176901	HÄVARM		1 1
37	503479001	SCREW		2 1
38	537177501	HÄVARM		1 1
39	537380201	MEMBRAN		1 1.43
40	503616601	PACKNING		1 1.43
41	537176801	KÅPA		1 1
42	503479601	SCREW		1 1
43	537380301	PACKNINGSSATS	B = Set of gaskets	1
44	579347202	FÄSTE		1 2

A CS2152
CHAIN BREAK & CLUTCH COVER



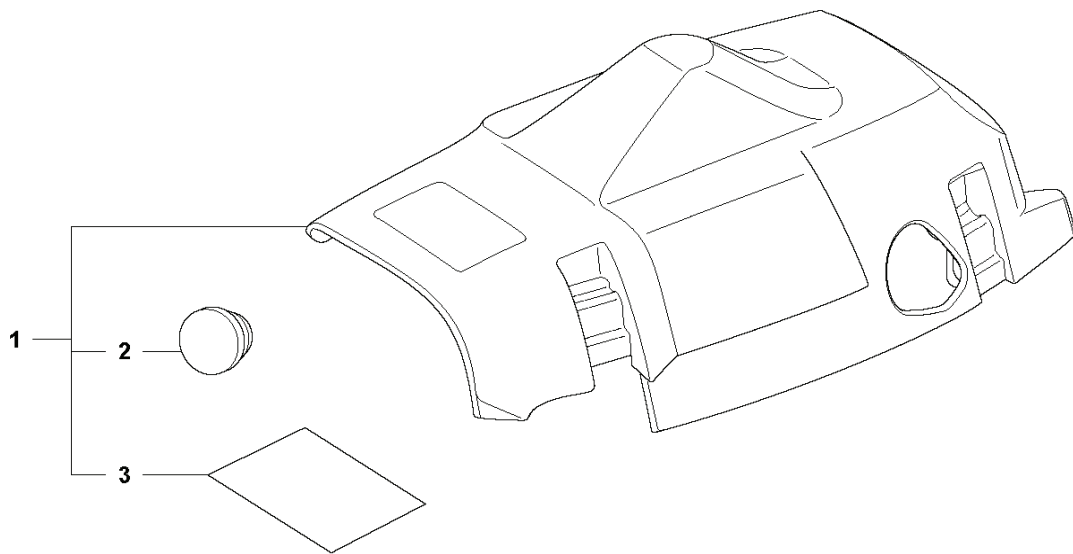
REF.	ART. NR	ARTIKELBESKRIVNING	ANMÄRKNING	KIT
1	537012103	KASTSKYDD		1
2	503987401	DEKAL		1 1
3	537152701	VÄRMESKYDD		1 1
4	503929501	SLITBRICKA		1
5	503893003	SCREW		2
6	537029901	SLITSKYDD		1
7	537107901	KEDJEBROMS KPL		1
8	503892901	TAPP		1 7
9	503217072	SCREW CCRPANT		6 7
10	503890802	KNÅLED KPL		1 7
11	503465901	BROMSFJÄDER		1 7
12	735310820	SPÄRRYTARE		1 7
13	537043001	BROMSBAND KPL		1 7
14	503855201	STYRHYLSA		1 7
15	537108001	NAVKAPSEL		1 7
16	537089001	SLITSKYDD		1 7
17	503856601	TÄCKPLATTA		1 7
18	537006302	DEKAL		1 7
19	503220001	MUTTER (HEXAGON)		2 7

B CS2152
CLUTCH & OIL PUMP



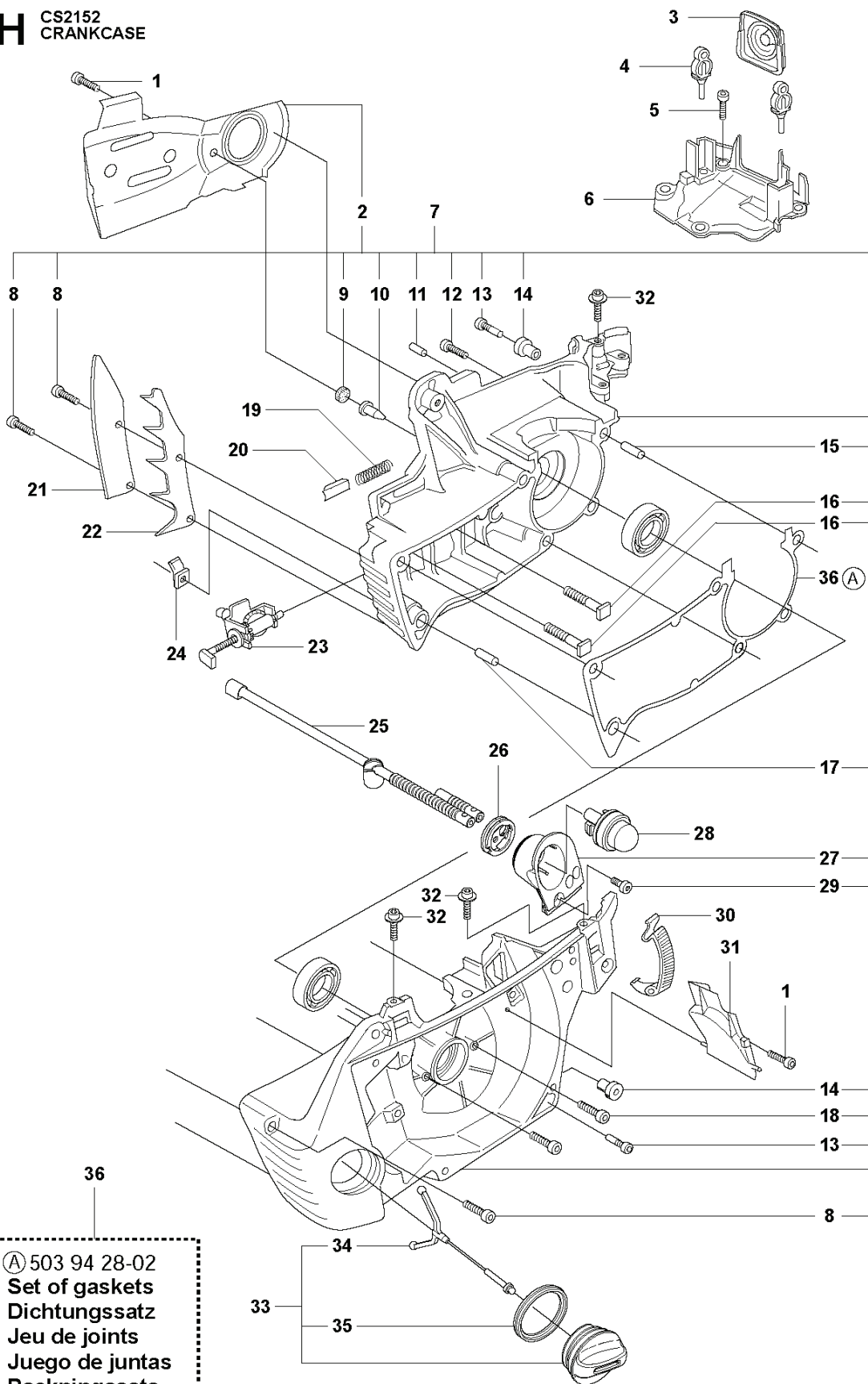
REF.	ART. NR	ARTIKELBESKRIVNING	ANMÄRKNING	KIT	
1	537110503	KOPPLING KPL	.325x7	1	
2	537080001	KOPPLINGSFJÄDER		2	1
3	503980002	KOPPLINGSTRUMMA		1	
4	501457402	RIM		1	3
5	503255201	NÄLLAGER		1	3
6	503892103	PUMPDREV	.325x7 RIM	1	
7	503873073	KOPPLINGSTRUMMA	.325x7	1	
8	503255201	NÄLLAGER		1	7
9	503892002	PUMPDREV	.325x7 SPUR	1	
10	544180103	OLJEPUMP KPL		1	
11	537069102	PUMPKOLV		1	10
12	503230060	BRICKA		2	10
13	503891601	FJÄDER		1	10
14	503891501	FJÄDER		1	10
15	537027101	JUSTERSKRUV		1	10
16	721116430	RÄFFELPINNE		1	10
17	503217412	SKRUV IHST		1	
18	537101101	OLJESLANG		1	
19	504710003	OLJELÖD		1	
20	537413201	OLJETRYCKSLANG		1	

C CS2152
CLUTCH COVER



REF.	ART. NR	ARTIKELBESKRIVNING	ANMÄRKNING	KIT
1	504054401	CYLINDERKÅPA KPL		1
2	503405901	VINTERPLUGG		1 1
3	503845901	VÄRMESKYDD		1 1

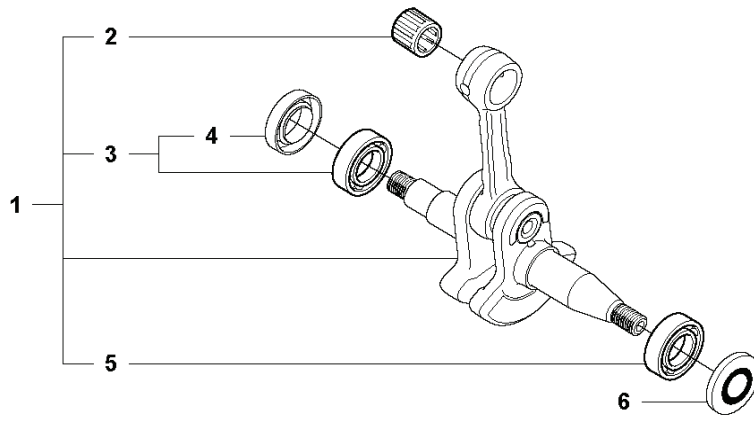
H CS2152
CRANKCASE



(A) 503 94 28-02
Set of gaskets
Dichtungssatz
Jeu de joints
Juego de juntas
Packningssatz

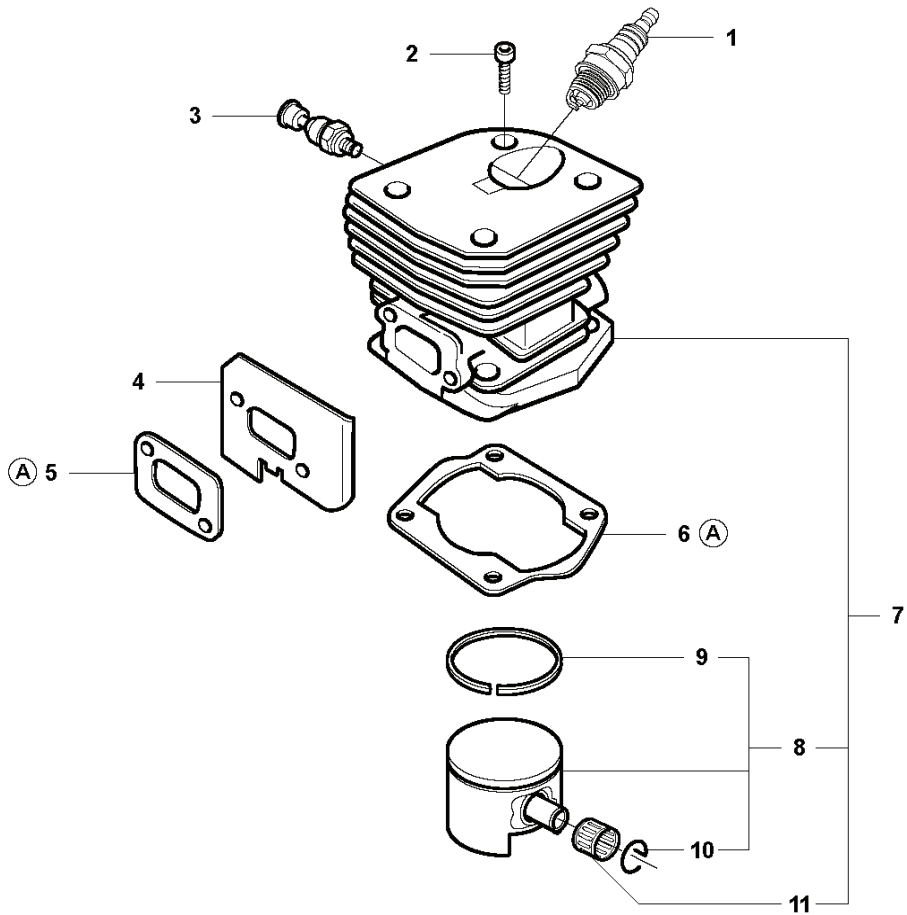
REF.	ART. NR	ARTIKELBESKRIVNING	ANMÄRKNING	KIT
1	503217412	SKRUV IH SCT		3
2	537405601	KEDJELEDARPLÅT		1 7
3	537146501	BÅLG		1
4	503869301	STÖD		2
5	503217512	SKRUV IH SCFT		4
6	544360702	FÖRGASARE		1
7	537171906	VEVHUS KPL		1
8	503200776	SKRUV IH SCFM		3 7
9	537403501	FILTER		1 7
10	530026119	VENTIL		1 7
11	721120730	RÄFFELPINNE		1 7
12	503200870	SKRUV IH SCM		6 7
13	503215101	SKRUV IH SCT		2 7
14	503869201	BUSHING		2 7
15	503905601	STYRHYLSA		1 7
16	503875401	SVÄRDSBULT		2 7
17	503905601	STYRHYLSA		1 7
18	503202516	SKRUV IH SCM		2 7
19	503436501	LÄGESFJÄDER		1
20	503892401	LÅS		1
21	503930401	STÖTFÅNGARE		1
22	503905901	BARKSTÖD		1
23	537071201	KEDJESPÄNNARE		1
24	503886301	TAPP		1
25	544331002	SLANG		1
26	504010901	SKONING		1
27	579347202	FÄSTE		1 7
28	503936601	PURGE		1
29	544449701	SKRUV IH SCT		1 7
30	503894702	SNÄPPE		3
31	503888601	LUFTMUNSTYCKE		1
32	503213901	SKRUV IH SCT		3
33	537281501	TANKLOCK KPL		1
34	503578901	HÅLLARE		1 33
35	501626801	PACKNING		1 33
36	503942802	PACKNINGSSATS	A = Set of gaskets	1

G CS2152
CRANKSHAFT



REF.	ART. NR	ARTIKELBESKRIVNING	ANMÄRKNING	KIT
1	504206802	VEVAXEL		1
2	501451601	NÄLLAGER		1 1
3	525434201	KULLAGER		1 1
4	505416101	RADIALTÄTNING		1 3
5	738220225	KULLAGER		1 1
6	505275719	SEALING RING		1

F CS2152
CYLINDER PISTON

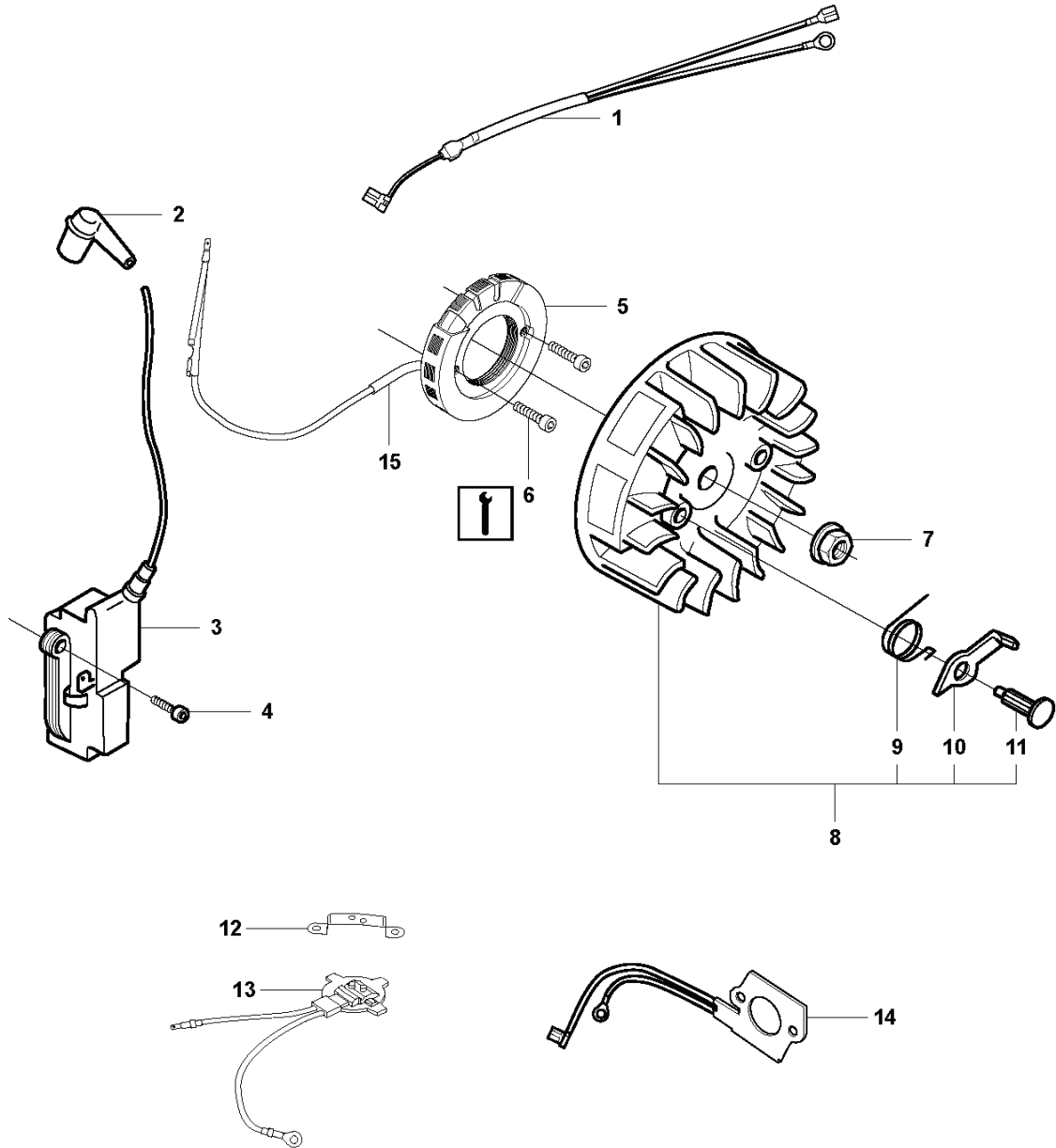


12

Ⓐ 503 94 28-02
Set of gaskets
Dichtungssatz
Jeu de joints
Juego de juntas
Packningssatz

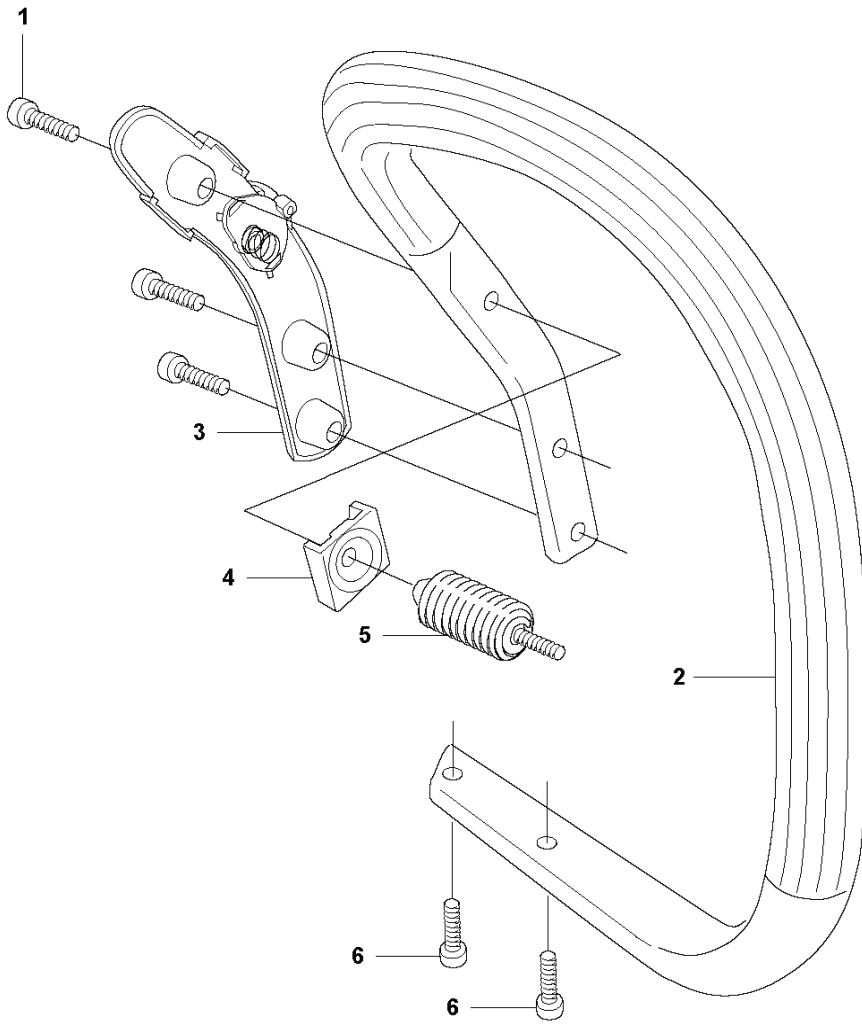
REF.	ART. NR	ARTIKELBESKRIVNING	ANMÄRKNING	KIT	
1	503235108	TÄNDSTIFT	RCJ 7Y	1	
2	725533355	SKRUV IHSCM		4	
3	503665401	DEKOMPRESSIONSVENTIL		1	
4	503971301	VÄRMEAVLEDARE		1	
5	503862501	PACKNING		1	12
6	503894401	PACKNING		1	12
7	537253104	CYLINDER KPL		1	
8	537223604	KOLV KPL		1	7
9	503289011	KOLVRING		1	7,8
10	737441000	LÅSRING		2	7,8
11	501451601	NÅLLAGER		1	7
12	503942802	PACKNINGSSATS	A = Set of gaskets	1	

L CS2152
ELECTRICAL



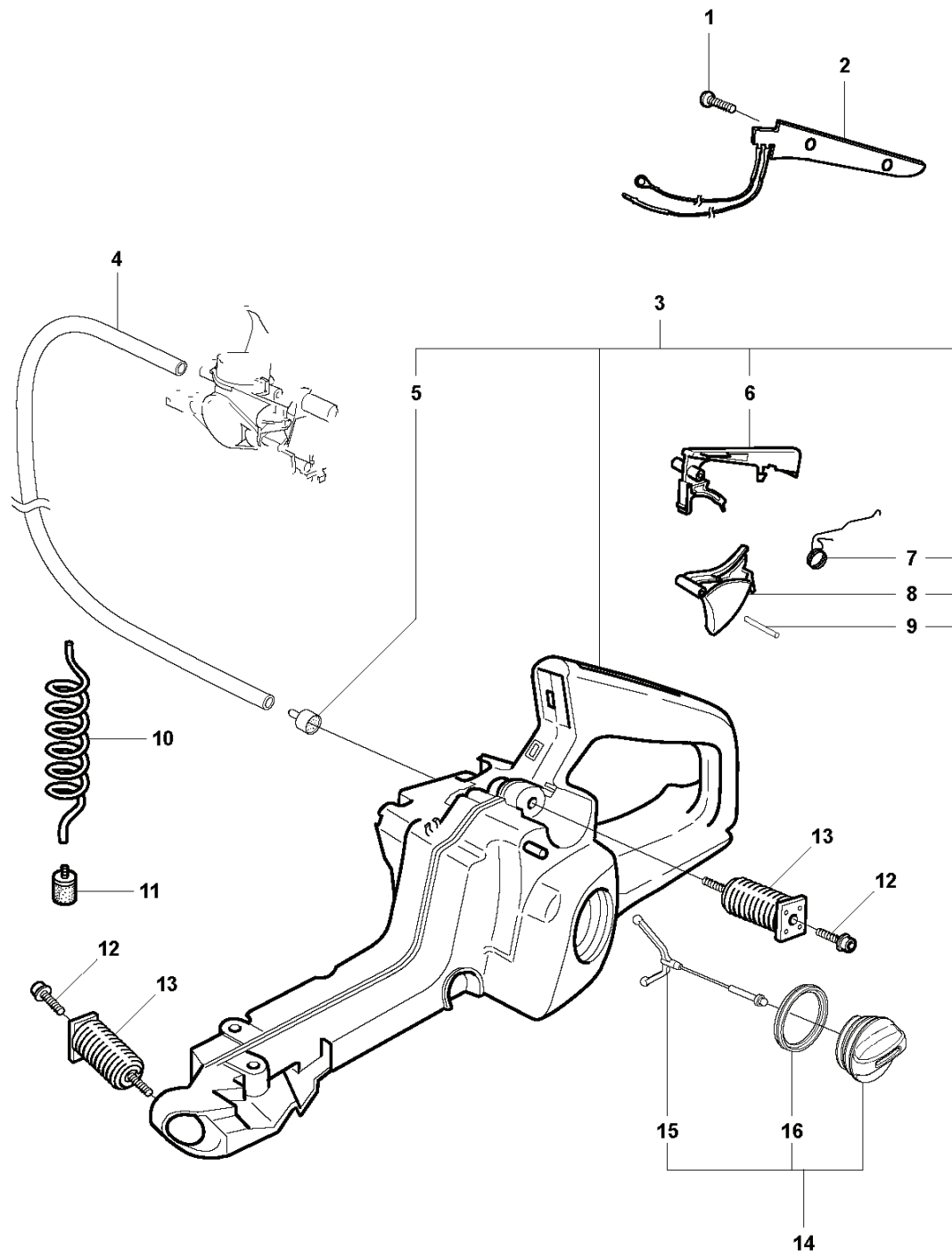
REF.	ART. NR	ARTIKELBESKRIVNING	ANMÄRKNING	KIT
1	503898706	KABLAG KPL	WH-version	1
1	503898704	KABLAG KPL	W-version	1
2	501485402	TÄNDSTIFTSSKYDD	compl	1 2
3	544047001	TÄNDMODUL		1
4	503215525	SKRUV IH SCT		2
5	537330201	GENERATORSTATOR	W-version	1
5	502609601	GENERATORSTATOR	WH-version	1
6	503202516	SKRUV IHSCM		2
7	503220401	MUTTER		1
8	503824301	SVÄNGHJUL	Std-version	1
8	503824302	SVÄNGHJUL	W-version	1
8	503824303	SVÄNGHJUL	WH-version	1
9	503783201	FJÄDER		2 8
10	503895001	STARHAK		2 8
11	503790502	NIT		2 8
12	537060402	HÄLLARE	WH-version	1
13	501986301	TERMOSTAT KPL	WH-version	1
14	504043201	VÄRMEPLATTA	WH-version	1
15	504043501	KABELSKYDD	WH-version	1

K CS2152
HANDLE



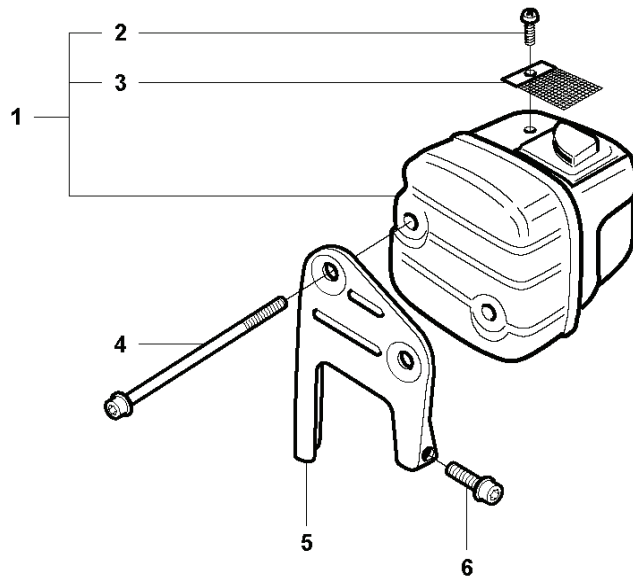
REF.	ART. NR	ARTIKELBESKRIVNING	ANMÄRKNING	KIT
1	503218876	SKRUV IH SCT		3
2	537301901	HANDTAG	Std-version	1
2	537301902	HANDTAG	W, WH-version	1
3	537326802	KONTAKT	W, WH-version	1
4	503922402	DISTANSBRICKA		1
5	503898301	VIBRATIONISOLATOR		1
6	503218872	SKRUV IH SCT		2

J CS2152
HANDLE & CONTROLS



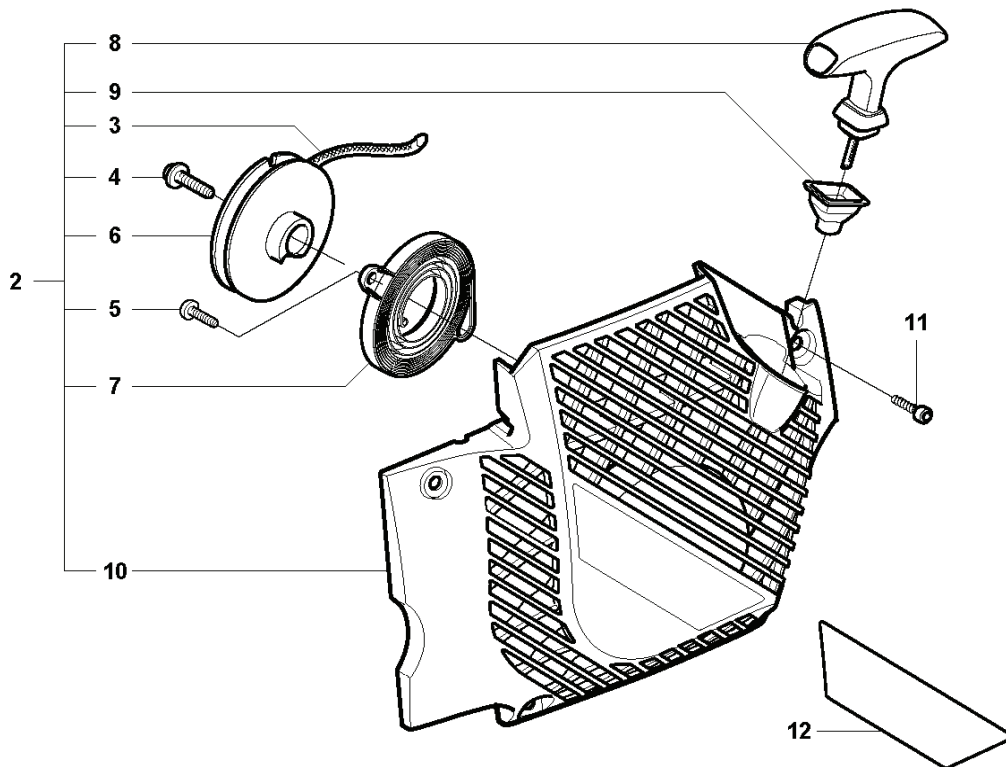
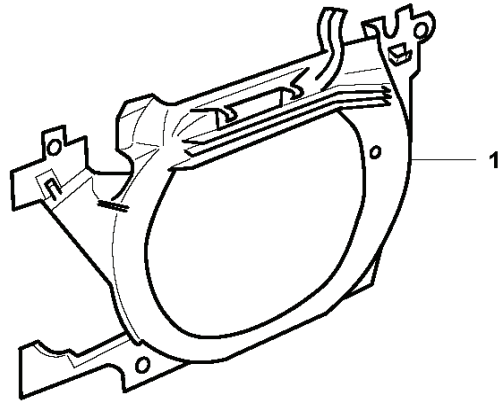
REF.	ART. NR	ARTIKELBESKRIVNING	ANMÄRKNING	KIT
1	503213801	SCREW CRCSRT	W-version	2
2	503926102	VÄRMEPLATTA	W-version	1
3	503863704	BRÄNSLETANK		1
4	544324920	BRÄNSLESLANG		1
5	537359501	TANKLUFTNING KPL		1 3
6	503854402	GASSPÄRR		1 3
7	503998601	RETURFJÄDER		1 3
8	503854502	THROTTLE TRIGGER		1 3
9	720182520	CYLINDRISK PINNE		1 3
10	544325002	BRÄNSLESLANG		1
11	503443201	BRÄNSLEFILTER		1
12	503218876	SKRUV IHSC		2
13	503854101	VIBRATIONISOLATOR		2
14	537215201	TANKLOCK KPL	Std	1
14	537215203	TANKLOCK KPL	C-version	1 14
15	503578901	HÅLLARE		1 14
16	537215001	TÄTNING		1

D CS2152
MUFFLER



REF.	ART. NR	ARTIKELBESKRIVNING	ANMÄRKNING	KIT
1	544028301	LJUDDÄMPARE KPL	DF	1
1	544028501	LJUDDÄMPARE KPL	CAT	1
2	724128759	SKRUV CRPANM		1 1
3	503863601	GNISTFÅNGARNÄT		1 1
4	503204587	SKRUV IHSCFM		2 1
5	544809801	STÖD		1
6	503200776	SKRUV IHSCFM		1

M CS2152
STARTER



REF.	ART. NR	ARTIKELBESKRIVNING	ANMÄRKNING	KIT
1	503890601	LUFTLEDARE		1
2	503995802	STARTAPPARAT		1
3	505305125	STARTSNÖRE		1 2
4	503217716	SKRUV IHSC		1 2
5	503212910	SCREW CCRPANT		2 2
6	537092502	LINHJUL		1 2
7	537093101	FJÄDERKASSETT KPL		1 2
8	537196501	STARHANDTAG		1 2
9	537283201	HYLSA		1 2
10	503960402	STARTAPPARATHUS		1 2
11	544080301	SCREW		4
12	537006228	DEKAL	CS 2152	1
12	537006229	DEKAL	CS 2152 W	1
12	537006230	DEKAL	CS 2152 C	1
12	537006231	DEKAL	CS 2152 WH	1
	ART. NR		ANMÄRKNING	KIT